

# Montage vejledning.

## MB Sprinter 316. 2020 -

### Skinne over vinduer for brug af Handi-secure.



#### Step 1.

Tagstof afmonteres frem til førerplads.

#### Step 2.

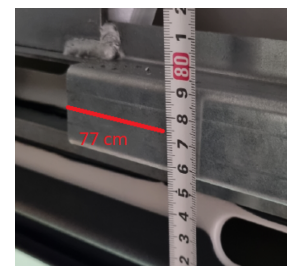
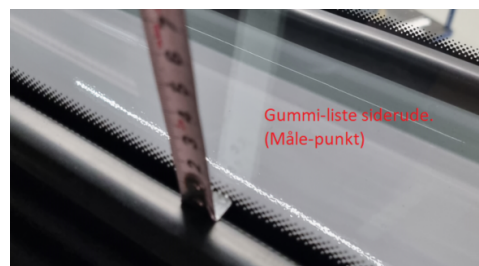
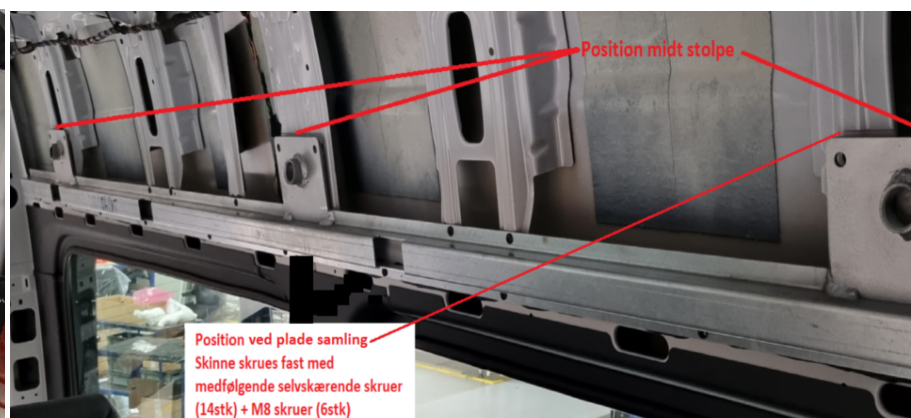
Venstre beslag/skinne Part.7119-20-001 påføres Lim Bostik ISR 70-05AP, eller tilsvarende. Påføringsområde kan ses på billede.



#### Step 3.

Beslag/skinne Part.7119-20-001 monteres som vist på billeder. Der bores 6 stk Ø8 huller i de lodrette forstærkninger, og skinne fastgøres med 6 stk M8 bolte.

I de 14stk Ø5 mm huller monteres selvskærende skruer (medfølger)



Step 4.

Højre beslag/skinne Part.7122-20-002 monteres på samme måde som i venstre side. Højde fra rude liste 77 cm til midt skinne.



Step 5.

Tagstof monteres.



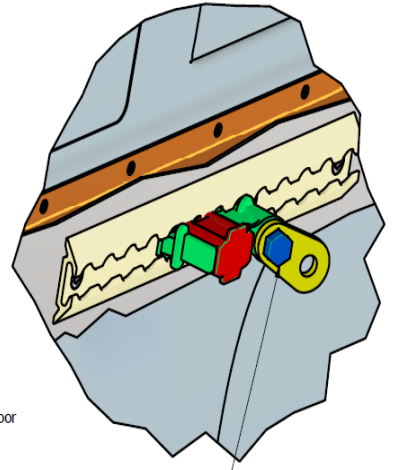
Step 6.

Overliggende skinne monteres på beklædning. Brug de medfølgende selvskærende skruer.

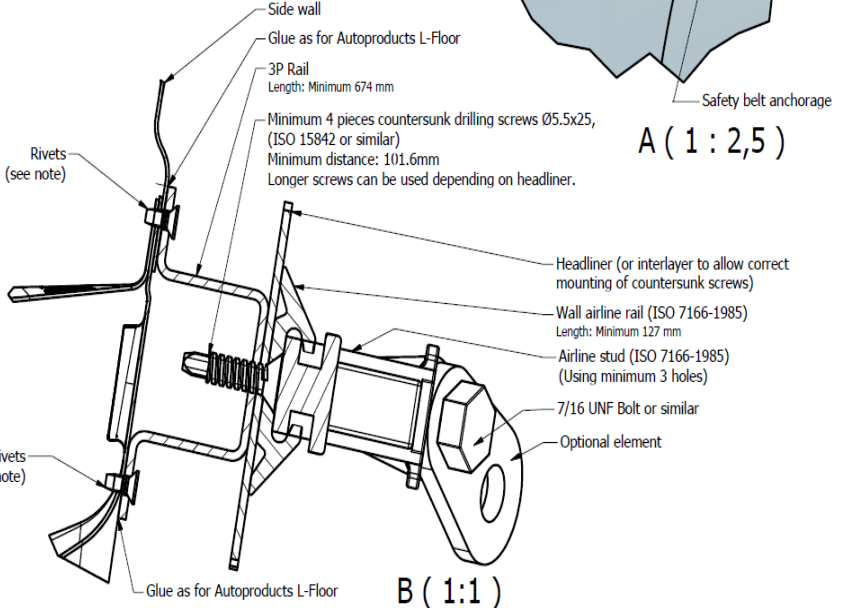
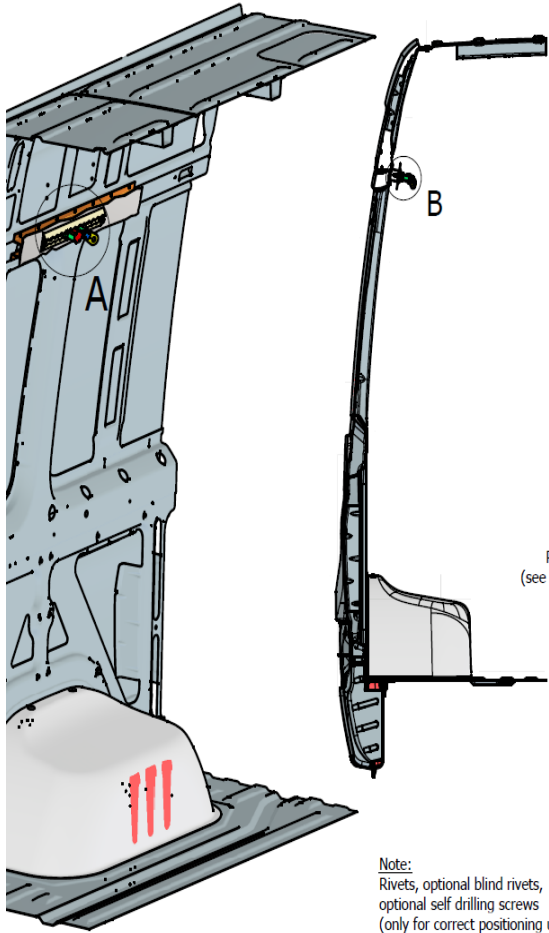
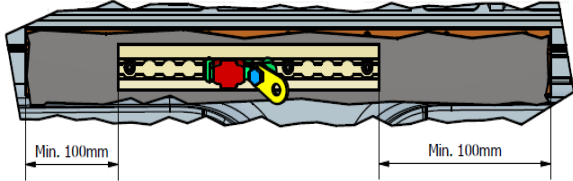


Afstand til bagkant af loft beklædning 21cm.





A ( 1 : 2,5 )



B ( 1 : 1 )

Note:  
Rivets, optional blind rivets,  
optional self drilling screws  
(only for correct positioning until  
adhesive is sufficiently hardened)

Principal drawing.  
Body of Mercedes-Benz Sprinter shown.  
For mounting of 3P-rail, see vehicle-specific drawing.

REVISION HISTORY

Rev	Date	Designer	Description
02	28-6-2023	NPTK	Headliner added, text designation changed for some elements
03	26-10-2023	NPTK	Larger screws Ø6.3, minimum distance added and other changes

<p><b>Autoproducts ApS</b> Baggeskærvej 48 DK-7400 Herning Phone: +45 8818 1703</p>		<p>Creation date: 12-02-2023 Revision date: 26-10-2023 Draughtman: NPTK Designer: NPTK Scale: 1 : 12 Page no.: 1/1</p>	<p>Drawing no.: Wheelchair fixation -R03</p>
---	--	--	--

